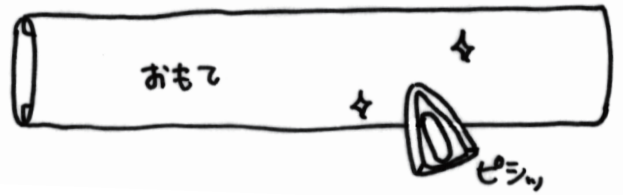
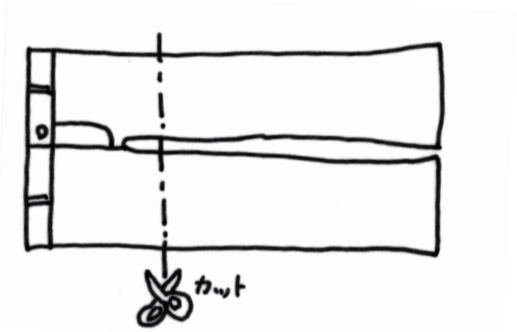


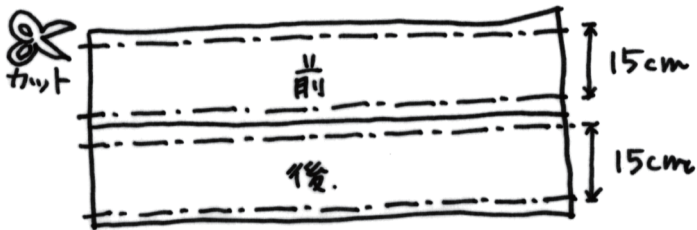
抱っこ紐の作り方 (身長: 159cm くらい)

《要らなくなったズボンを再利用しちゃったプラン》

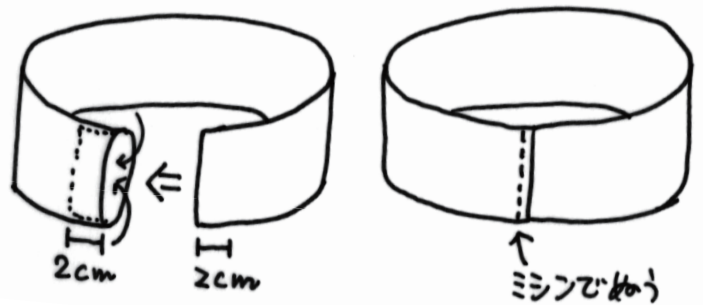
- ① 要らなくなったズボンを股の下辺りでカットします。 ⑥ 表にひっくり返しアイロンをピシッとかけます。



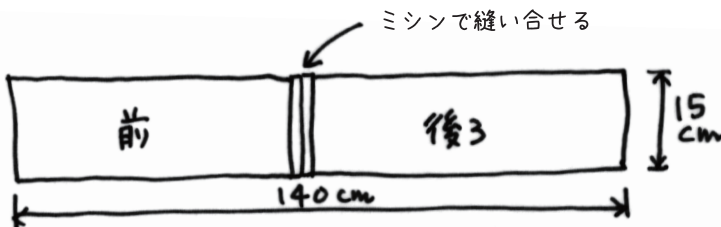
- ② 左右の脚の前後を 15cm 幅でカットします。合計 4 枚取ります。



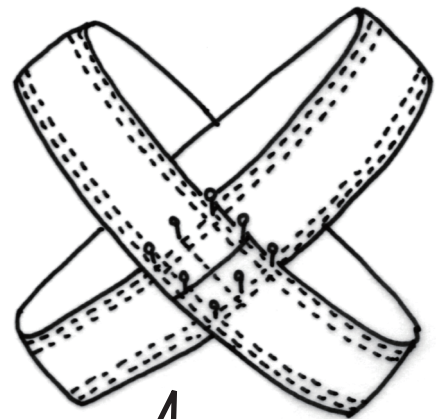
- ⑦ 筒の端の片側を 2cm 内に折り込み、もう片方の端をその中に 2cm 入れ込みミシンで縫い輪っかを作ります。



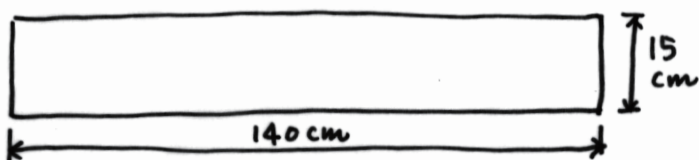
- ③ 前と後ろをミシンで繋ぎ合わせ、それを 140cm の長さにカットします。左右の脚で 2 本作ります。



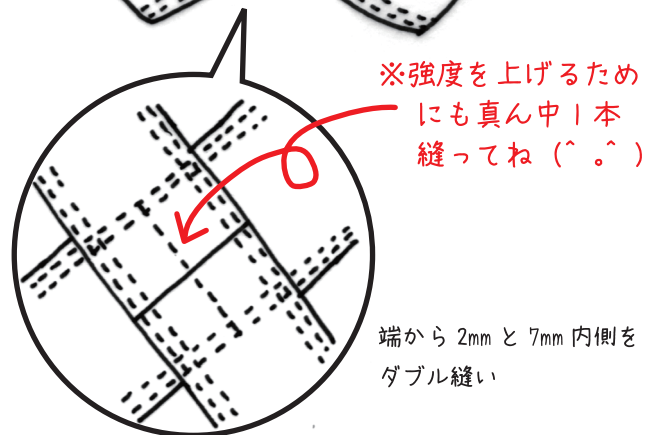
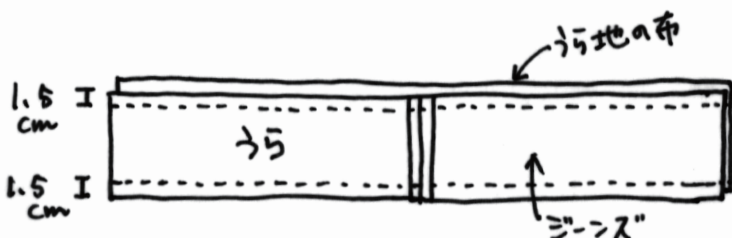
- ⑧ 2 つの輪っかのつなぎ目どうしを交差させ待針で固定します。布の端から 2mm と 7mm くらい内側をミシンで押さえると共に重なったところも一緒に縫います。



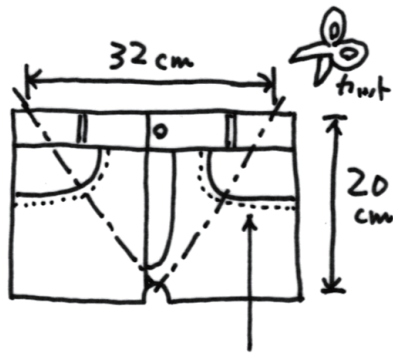
- ④ ジーンズの裏地の布を用意し 15cm×140cm の長さで 2 枚カットします。



- ⑤ ③と④を表合わせにして両端の 1.5cm 内側を縫い筒状にします。

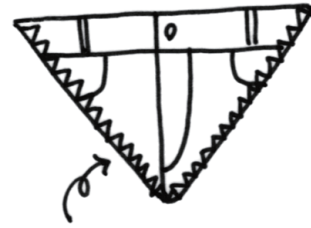


⑨ズボンのチャックがある前の布を三角形にカットします。



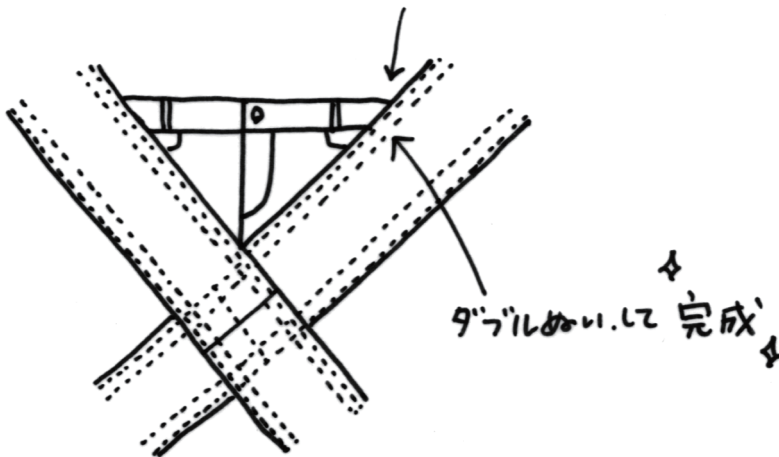
※ポケットがある場合、系の上からミシンで先に縫っておくとカットした時にバラバラにならないよ(^.^)

⑩布のほつれを防ぐために、ロックミシン or ギザギザ縫いをします。



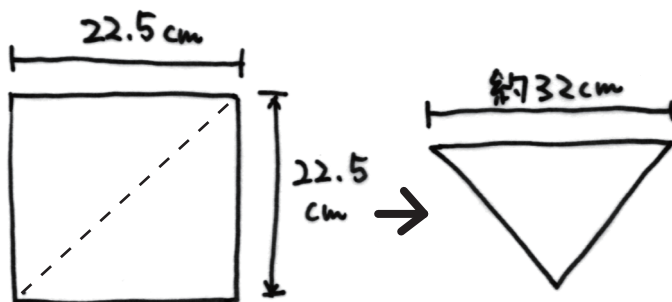
ギザギザ縫い

⑪ ⑧と⑩を1.5cmくらい重ね合わせ待ち針で固定し、ダブル縫いした同じところを上からさらにダブルで縫う。1.5cmくらい重ねる

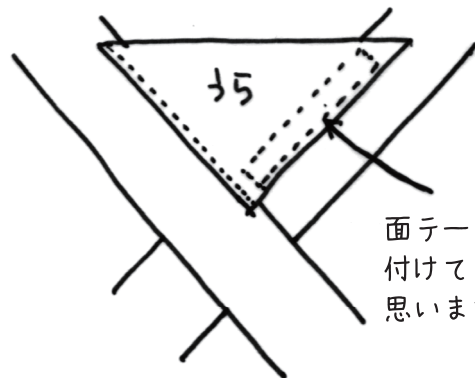


※ジーンズを使う場合かなり布が厚くなるので、ジーンズ用の太いミシン針と糸と使用するといいと思います。私はミシン針#16、糸#30を使用しました。

☆リメイクじゃなくて普通に作りたい方 (参考まで)



三角形の部分を 22.5cm×22.5cm の布を対角線状に折ったものに変えてください



面テープを縫い付けてもいいと思います。